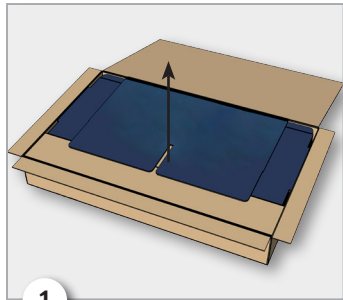
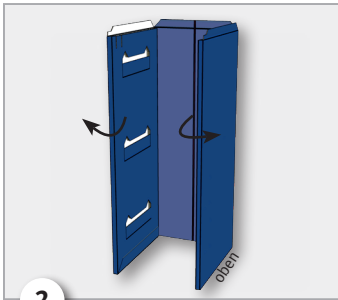


# RAVENOL – Display Ölflaschen – Retail

1908001

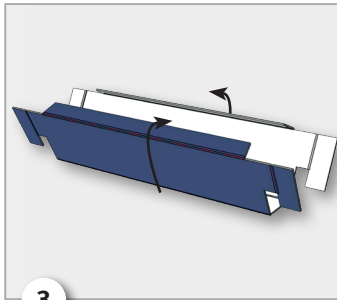


1



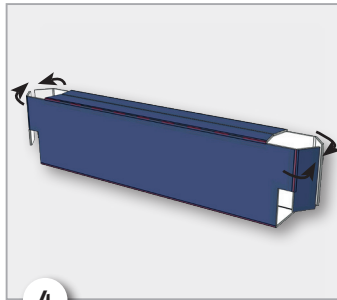
2

Mantel aufrichten.

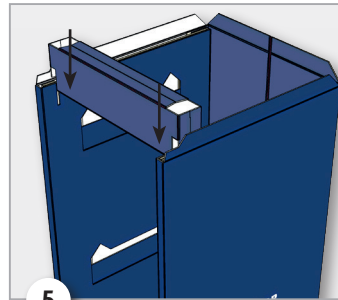


3

Sockelblende falten.

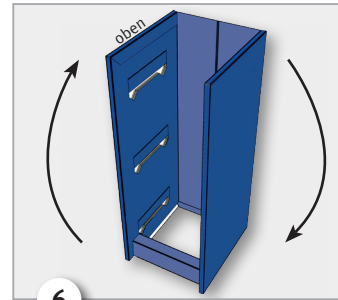


4



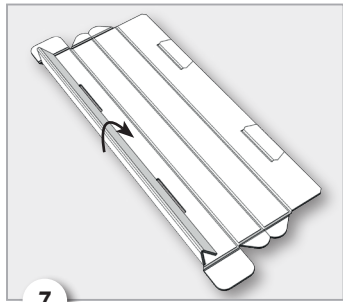
5

Sockelblende platzieren.



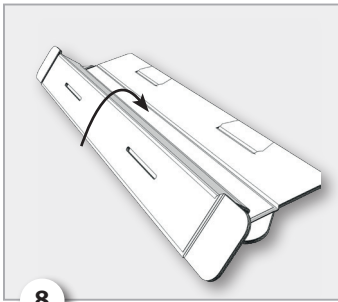
6

Display umdrehen.

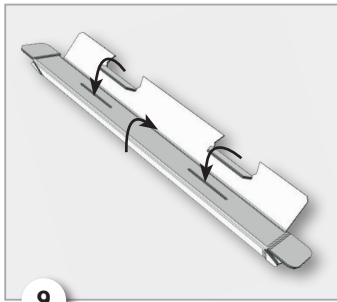


7

Verstärkung falten.

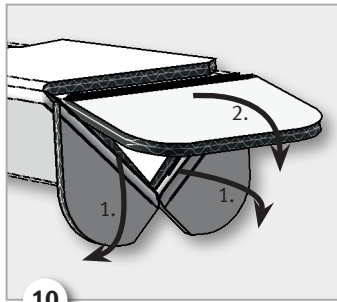


8



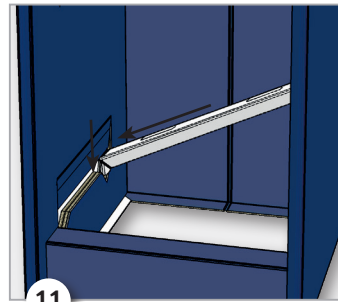
9

Verstärkung falten und verriegeln.



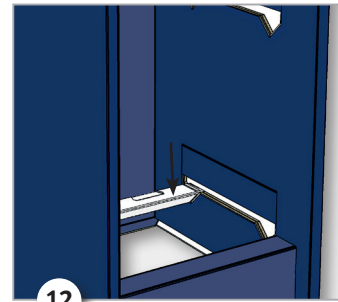
10

Laschen umlegen. Auf der anderen Seite wiederholen.



11

Verstärkung auf der ersten Seite einhängen.



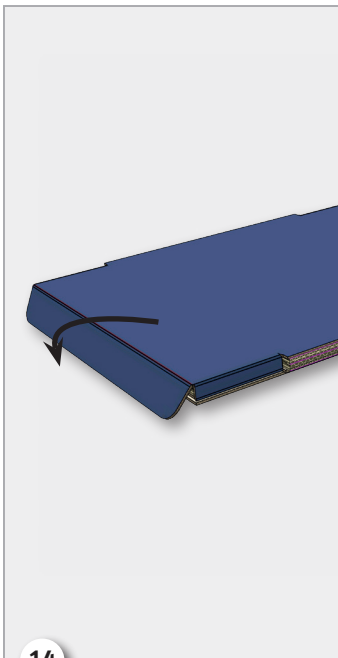
12

Auf der anderen Seite wiederholen.



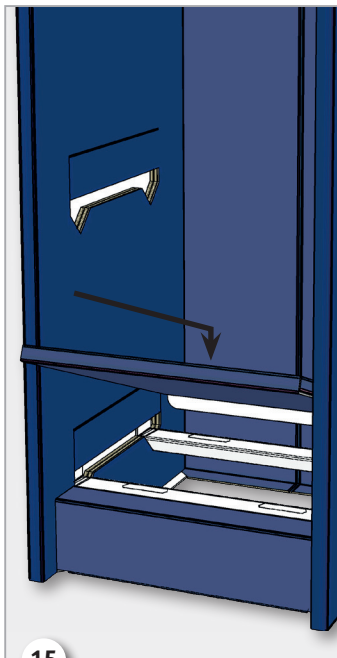
13

Zweite Verstärkung einhängen.



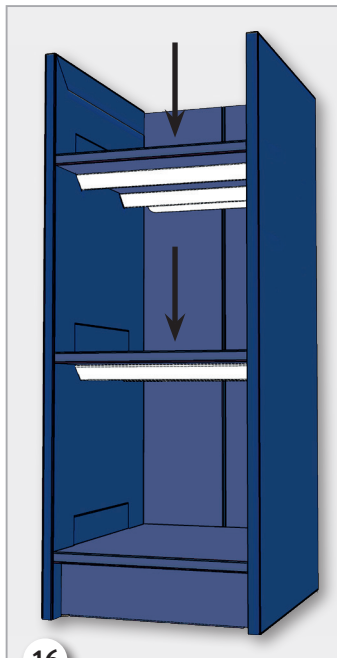
14

Lasche des Etagenbodens herunterfallen.



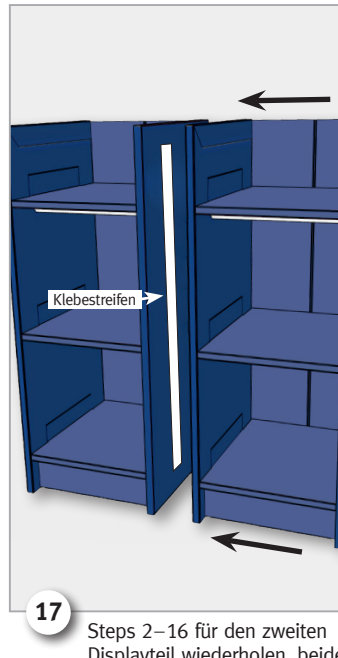
15

Etagenboden platzieren. Lasche ist hinten.



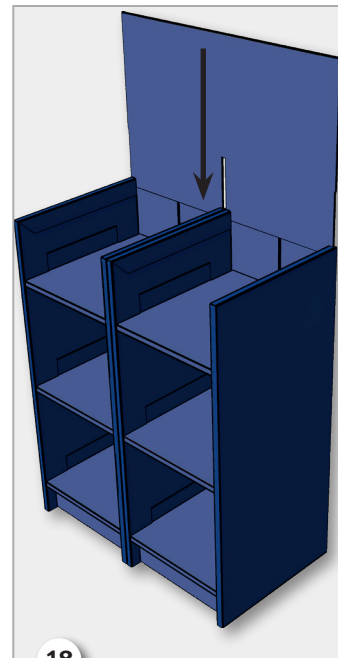
16

Steps 7 – 15 für die weiteren Etagenböden wiederholen.



17

Steps 2 – 16 für den zweiten Displayteil wiederholen, beide Teile zusammen stellen und mit Klebestreifen verbinden.



18

Topschild platzieren.